

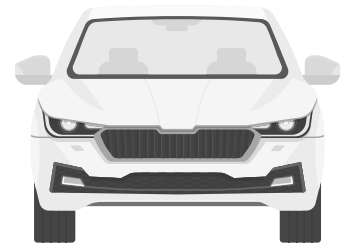
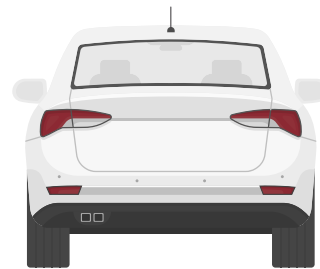
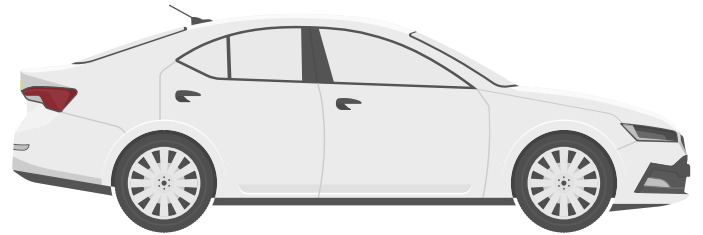


CHECKLISTE AUSSENREINIGUNG



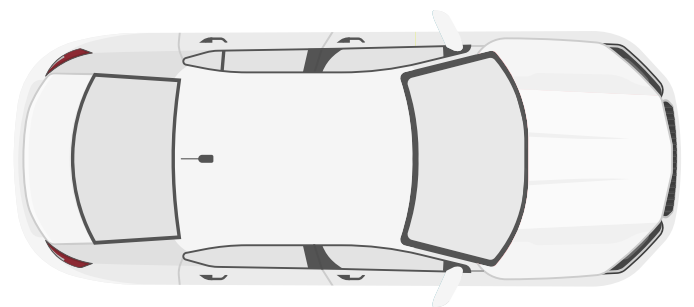
AN ALLES GEDACHT?

- Felgenreinigung inkl. Felgenbett
- Vorwäsche mit Schaum
- Hochdruckreinigung
- 2 Eimer Waschmethode
- Reinigungspinsel für enge Stellen
- Zweite Hochdruckreinigung
- Auto trocknen
- Auto versiegeln



POLIEREN GEPLANT?

- Reinigung mit Lacknete
- Lackreinigung mit Isopropanol
- Plastikteile abkleben



EIGENE PUNKTE

-
-
-
-
-
-
-
-
-

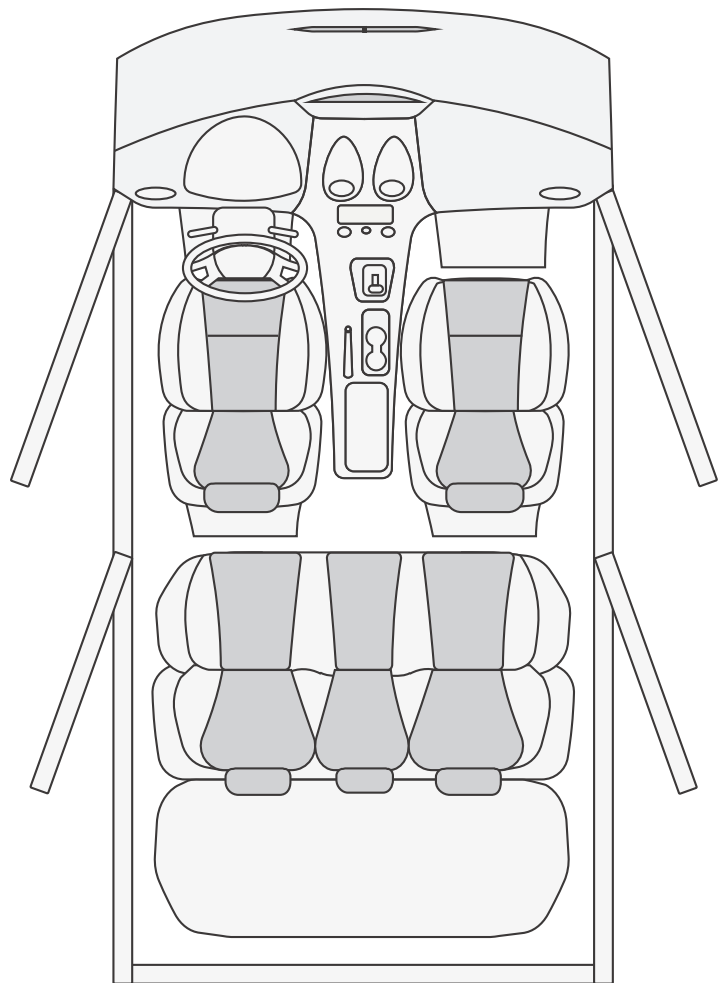


CHECKLISTE INNENREINIGUNG



AN ALLES GEDACHT?

- Gegenstände und Müll ausräumen
- Fußmatten entfernen und reinigen
- Innenraum und Kofferraum saugen
- Tierhaare entfernen
- Cockpit entstauben und reinigen
- Ablagen reinigen
- Lüftungsschlitze reinigen
- Handschuhfach reinigen
- Sitze reinigen
- Einstiegsleisten reinigen
- Türen reinigen
- Scheiben reinigen
- Geruchsneutralisierung oder Raumduft



EIGENE PUNKTE

-
-
-
-
-
-
-
-
-

-
-
-
-
-
-
-
-